

MULTIMAX 6-11

GN 6+1 X 1/1

Kombidämpfer, Elektro, Rechtsanschlag



HIGHLIGHTS

- 5" Touch-Bildschirm (resistiv)
- Sprachneutrale Bedienoberfläche
- Drehgeber mit Druckfunktion
- Eloma Frischdampfsystem
- 6 Lüftergeschwindigkeiten, programmierbar
- HACCP Datenprotokollierung u. -Anzeige
- Semi-Automatisches Reinigungssystem (autoclean optional)
- SPS®: Steam protection system
- Aktiv Temp: Automatisches Vorheizen/ Abkühlen

MULTIMAX 6-11 GN 6+1 X 1/1

ABMESSUNGEN

Breite x Tiefe x Höhe in mm: 925 x 805 x 840

Gewicht: 122 kg

Gewicht mit Verpackung: 153 kg

Anzahl Einschübe: 6+1 x GN 1/1

Einschubabstand: 67 mm

GESAMTANSCHLUSSDATEN

Spannung: 400V/ 3 N AC

Bemessungsaufnahme: 11,00 kW

Bemessungsstrom: 16,1 Amp

Absicherung: 3 x 16 Amp

FI-Schutzschalter, Frequenzumrichter einphasig: 10 Amp

Empfohlener Leistungsquerschnitt: 2,5 qmm

Geräuschemission: < 70 dB (A)

Artikelnummer:

EL6103001-2A

SICHERHEITSABSTÄNDE

Hinten: min. 50mm

Rechts: min. 50mm

Links: min. 50mm

Mindestabstand zu Wärmequellen: min. 50mm

BESCHICKUNGSKAPAZITÄT

GN 1/1: 6+1

EN / BN*: 5

Teller max Ø32 cm: 18

*Serien-Einhängestell GN, EN/BN Einhängestell als Zubehör erhältlich

WASSERZULAUF

Wasserzulauf/Dim: 2 x G 3/4" A

Fließdruck: 2 - 6 bar (200 - 600 kPa)

GERÄTEABLAUF

Ausführung: Festanschluss (empfohlen) oder Trichtersiphon

Typ: DN50 (min. Ø innen: 46mm)

Gefälle Abwasserleitung: min. 3%

WASSERQUALITÄT

Allgemeine Anforderung: Trinkwasser

Gesamthärte: $\leq 3^{\circ}\text{dh}$ / 70 - 125 ppm / 7-13° TH / 5-9 °e

pH-Wert: 7,0 - 8,5

Cl (Chlorid): max. 60 mg/l

Cl₂ (freies Chlor): max. 0.2 mg/l

SO₄²⁻ (Sulfat): max. 150 mg/l

Fe (Eisen): max 0.1 mg/l

Temperatur: max. 40°C

Elektrische Leitfähigkeit: min. 20 $\mu\text{S/cm}$

Wasserdruck: 4 bar (2 - 6 bar)

WASSERVERBRAUCH

Weichwasser: 16 l/h (bei 4 bar)

Hartwasser: 55 l/h (bei 4 bar)

WÄRMEABGABE

latent: 3,96 MJ/h, sensibel: 2,772 MJ/h

NORMEN:

Sicherheitsprüfung: VDE - UL-CSA, SVGW, WRAS

Schutzart: IPX 5

Bauart nach: DIN 18866-2



MULTIMAX 6-11 GN 6+1 X 1/1

SERIENAUSSTATTUNG

8 Betriebsarten von 30°C bis 300°C

5" Touch-Bildschirm (resistiv)

Sprachneutrale Bedienoberfläche

Drehgeber mit Drückfunktion

Eloma Frischdampfsystem

Steptronic®

Clima-Aktiv: Aktive Entfeuchtung und Zuluft

Lüftergeschwindigkeit in 5 Stufen und Taktung

Autoreverses Lüfterrad für höchste Gleichmäßigkeit

HACCP-Datenprotokollierung und -anzeige

e/2 - Energiesparfunktion

Zeiteinstellung von 1 Min. bis 24 Std. und Dauerbetrieb

Startzeiteingabe bis zu 24h

Semi-automatisches Reinigungssystem

Mehrpunkt-Kerntemperaturfühler

Active Temp

Sicherheits-Türverschluss

Integrierte Schlauchbrause

Sensorisch geregelte Wrasenablösung

SPS®: Steam protection system

Manuelle Beschwädung

Regenerierfunktion

Delta-T Garen

NT-Garen

Programmliste für bis zu 99 Programme, je 9 Schritte

OPTIONEN

Linksanschlag

Multi-Öko-System - Wärmerückgewinnung

autoclean®

Sonderspannungen

Schiffsversion

Externer Kerntemperaturfühler

Anschluss Energieoptimierung

LAN-Anbindung

ZUBEHÖR (AUSZUG):

Multi-Öko-Kondensationshaube

Kombimix-Bausätze, Untergestelle und Kondensationshauben für Mix-Stationen

Vario-Einhängegestell für GN 1/1 und BN 46

Hordengestellwagen, Einschubgestell

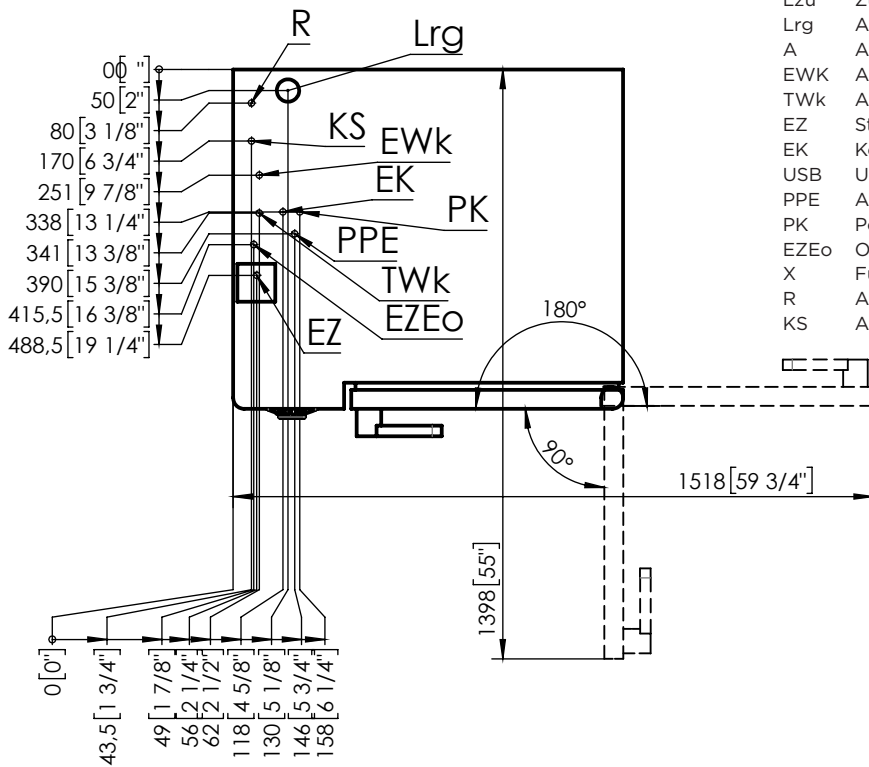
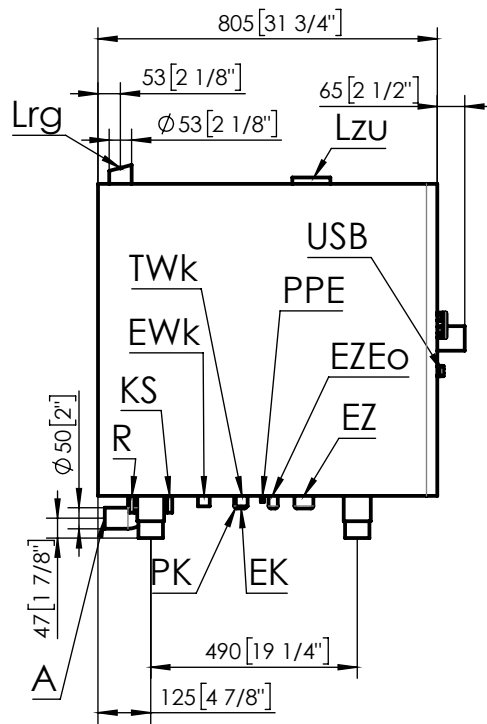
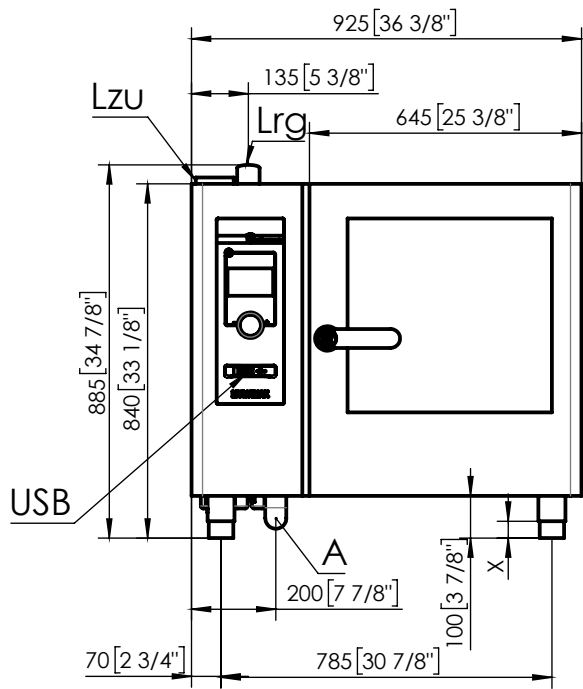
Bankett-Tellerwagen

SmokeFit Räuchereinheit

Verschiedenste Bleche, Roste und Behälter

ProConnect





- Lzu Zuluftöffnung
- Lrg Abluftrohr
- A Anschluss Abwasserleitung (DN50)
- EWK Anschluss Weichwasser (G3/4")
- TWk Anschluss Hartwasser (G3/4")
- EZ Stromversorgung
- EK Kommunikationsanschluss (z.B. RS232, LAN)
- USB USB-Buchse
- PPE Anschluss Potentialausgleich
- PK Potentialfreier Kontakt (optional)
- EZEo Optimierungsanlage
- X FüÙe, justierbar (+/- 10 mm)
- R Anschluss für Reiniger
- KS Anschluss für Klarspüler



Eloma GmbH | Otto-Hahn-Str. 10 | 82216 Maisach/Germany
 Phone: +49 8141 395-0 | Fax: +49 8141 395-130
 Mail: sales@eloma.com
 eloma.com

