



PREP4YOU

*Frische & gesunde
Zubereitungen
leicht gemacht*



Gemüseschneider



PREP4YOU

*Frische, gesunde Speisen spielend leicht vorbereiten.
Spart Zeit, Geld und passt in jede Küche*

GEMÜSESCHNEIDER



**Beeindruckend
gleichmäßige
Schnittergebnisse**
dank des patentierten
Drucksystems*



Hoher Auswurf. Passend
für GN-Behälter bis
200 mm Höhe



Maximale Füllmenge
von bis zu **1,25 L**



Volle Kontrolle dank
der transparenten
Schneidkammer

*Druckhebel und verwandte Teile zum Patent EP19165854
angemeldet

Spart bis zu 95% Ihrer Zeit im Vergleich zum Schneiden mit der Hand



Halbmondrichter mit 1,25L Kapazität



Langgemüsetrichter mit Ø 55 mm



Schmaler Langgemüsetrichter mit Ø 25 mm



Tomate



Gurke



Sellerie



Zwiebel



Kohl



Mozzarella



Karotten



Scheibe

10x10x10 mm
Würfeln

2 mm
Schneiden

4 mm
Streifen

8x8x8 mm
Würfeln

1 mm
Schneiden

7 mm
Reiben

3 mm
Reiben



Menge

2 Kg

2 Kg

3 Kg

5 Kg

3 Kg

5 Kg

3 Kg



Dauer mit der Hand

10:37

6:45

26:05

37:58

15:06

34:31

37:04

PREP4YOU Zeit (Minuten)

0:26

1:19

1:27

1:39

2:34

2:45

3:37

PREP4YOU

*Frische, gesunde Speisen spielend leicht vorbereiten.
Spart Zeit, Geld und passt in jede Küche*



Impulsfunktion für schnelles & präzises Reiben. Einfach zu reinigendes Gehäuse mit flachem Bedienfeld



100% geschirrspülmaschinenfest für perfekte Hygiene. Alle Teile, die mit Lebensmitteln in Kontakt kommen, können leicht demontiert und gereinigt werden



Hergestellt in Frankreich mit mehr als 75 Jahren Erfahrung beim Design und der Herstellung von Speisenvorbereitungsgeräten der Extraklasse

Alle Teile, die mit Lebensmitteln in Kontakt kommen, sind **BPA-frei** um höchsten Standards gerecht zu werden



QR Code auf der Rückseite führt direkt zum Handbuch, Videos und Supportunterlagen.

Große Schneidscheibenauswahl

Schneiden, Reiben, Raspeln, Würfeln & Streifen schneiden mit 22 optional erhältlichen Scheiben in verschiedenen Stärken

Schneiden



Paprika

Wellenschnitt



Zucchini

Streifen



Pommes

Reiben



Karotten

Raspeln



Hartkäse

Würfelsets



Zwiebeln & Tomaten



So vielseitig ist die PREP4YOU

Schnell und einfach zu benutzen. Spart Zeit, Geld und macht einfach Spaß!



Gastronomie



Kindergärten & Schulen



Theken & Schnellrestaurants



Beschleunigen Sie Ihre Vorbereitungen



Erleben Sie beeindruckende Ergebnisse



Reiben Sie Ihren Käse selbst
Egal ob weicher Mozzarella oder Hartkäse



Bereiten Sie jeden Tag spielend leicht
frische und appetitliche Salate zu



Perfekt geschnittene Pommes



Erhöhen Sie die Qualität und senken
Sie Kosten durch **frische Zubereitungen**



Geben Sie Sandwiches das besondere Etwas mit knackigen Salaten, saftigen
Tomaten und leckeren Zwiebeln

Die richtige PREP4YOU

Erhältlich in 2 Versionen:

Eine Geschwindigkeit mit Ein/Puls/Aus-Funktion für hohe Produktivität und einfache Handhabung

Variable Geschwindigkeit mit 5 Stufen für größte Flexibilität und der Möglichkeit, die Geschwindigkeit dem Lebensmittel anzupassen, um noch präzisere Schnittergebnisse zu erzielen

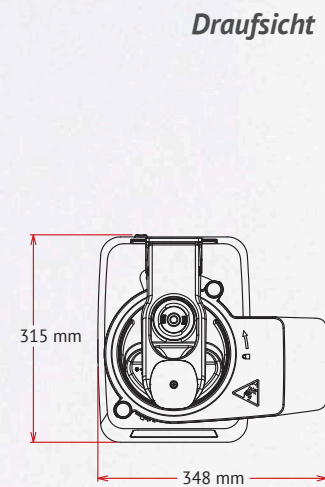
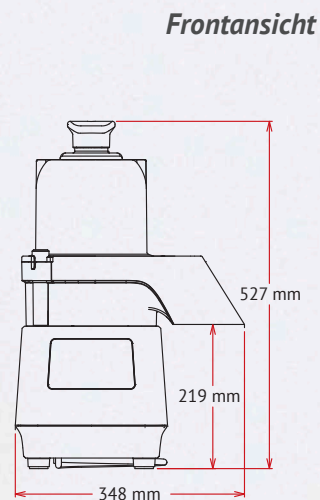
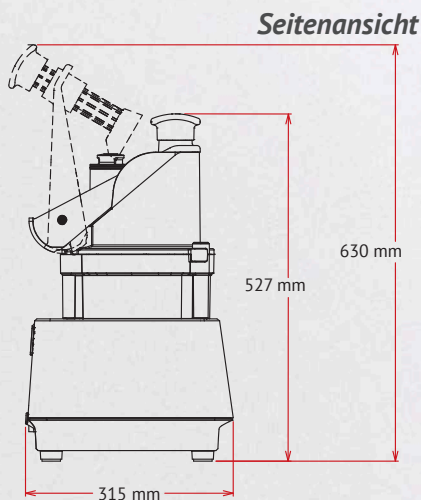
Geschw.	Phasen	Leistung	U/Min.	Gewicht
1 Geschw.	1 ph	500 W	1500	14 Kg
variabel	1 ph	750 W	500-1200	15 Kg

Außenabmessungen (BxTxH): 348x315x527 mm

Langlebiger, wartungsarmer und kraftvoller **asynchroner Industriemotor**, um eine lange Laufzeit und geräuscharmen Betrieb zu gewährleisten



Kompakte, schmale Abmessungen. Leicht zu transportieren und zu verstauen. Passt perfekt in jede Küche!



DITO SAMA

Schaffhausenstr. 77 – D-72072 Tübingen – DEUTSCHLAND

Tel.: +49 (0)7071 9300 450

E-Mail: ditosama@electroluxprofessional.com

Unser Angebot finden Sie online unter: www.ditosama.de



*Lassen Sie sich von unseren
Anwendungsvideos auf unserer
Website inspirieren*

PREP4YOU

GEMÜSESCHNEIDER | KUTTER | KOMBIGERÄTE



Das Unternehmen behält sich das Recht auf Änderungen ohne vorherige Ankündigung vor. Abbildungen haben nur Symbolwert und sind nicht vertragsrechtlich bindend.